

# 商品リリース

KANEKO

# 2.9t CC423S-1 加高クレーン

安全・環境・快適性能に  
磨きをかけて新登場。



- 後方小旋回仕様
- 過巻下停止装置を標準装備
- LEDタイプの三色回転灯・作業灯を採用
- 走行操作のPPC化
- クレーン作業記録機能を標準装備

| クレーン容量 | 走行吊容量 | 最大作業半径 | 最大地上揚程 |
|--------|-------|--------|--------|
|--------|-------|--------|--------|

2.93t×1.5m    1.465t×1.5m    8.38m    9.46m

## ■ 新型モニター

車体情報、モーメントリミッタ情報を一元化して表示できる新型モニターを採用。クレーン作業記録機能、消耗品の一覧表示など、機能が大幅に充実しました。



クレーン作業時



消耗品一覧表示

## ■ 小扉付きマシナリーカバー

マシナリーカバーが、ブーム起時にも開けられる小扉付きになりました。



その他、各種レンタル・販売取り扱っております。

ZEST  
HOLDINGS

 **カネコ** Corp.

ご注文・ご相談・お問い合わせは

最寄りの営業所はこちら!



■主要諸元

| 型 式            |  | CC423S-1   |
|----------------|--|--|
| 最大定格総荷重 × 作業半径 |  | 2,93t × 1.5m   |
| 最大作業半径         |  | 8,38m  |
| 最大地上揚程         |  | 9,46m  |
| 巻上装置           | 巻上ロープ  | IWRC 6×WS(26) O/O 裸B種 42.4kN φ8×73m                            |
|                | 方式   | 斜板式アキシャルピストンモータ駆動, 無段変速, 自動ブレーキ内蔵(摩擦板式), 遊星歯車減速式, 溝付ドラム        |
| 伸縮装置           | ブーム長さ  | 3,180m~5,030m~6,870m~8,710m                                    |
|                | ブーム形式  | 5角形断面, 油圧自動伸縮, 4段 (2段目: 順次伸縮, 3-4段目: 同時伸縮)                     |
|                | 方式   | 順次伸縮油圧複動シリンダ2本(油圧自動ロック装置付) + ワイヤロープ伸縮装置1基                      |
| 起伏装置           | 方式   | 複動油圧シリンダ直押し式(油圧自動ロック装置付)                                       |
| 旋回装置           | 方式   | 固定容量斜板式アキシャルピストンモータ駆動, 無段変速                                    |
| 走行装置           | 走行方式   | 油圧2速モーター駆動, 無段変速, 自動ブレーキ内蔵, 遊星歯車減速                             |
|                | 登坂能力   | 20度  |
|                | クローラ接地長  | 1,650m   |
|                | 旋回方式   | 左右独立走行モーターによる  |
| 油圧装置           | 油圧ポンプ  | 可変容量形ダブルピストンポンプ + ギャーポンプ + トロコイドポンプ                            |
|                | 定格圧力   | 24,5MPa  |
|                | 作動油タンク容量   | 28,5L  |
| 原 動 機          | 形 式  | 水冷ディーゼル 3TNV88F-EPMBA(ヤンマー)                                    |
|                | 定格出力(Net)  | 17,5kW/2,400min <sup>-1</sup> (23,8PS/2,400min <sup>-1</sup> ) |
|                | 総排気量   | 1,642L(1,642cc)  |
|                | ハイアイドル回転数  | 2,430 ± 10min <sup>-1</sup>                                    |
| 寸法・重量          | 全長 × 全幅 × 全高   | 4,020m × 1,740m × 2,415m                                       |
|                | 運転整備質量   | 4,200kg  |
|                | 覆帯中心距離 × 覆帯幅   | 1,440mm × 300mm  |
| 安全装置           | 巻過防止装置, 過巻下防止装置, 過負荷防止装置, 玉掛けワイヤロープ外れ止め, 油圧安全弁, 伸縮シリンダ油圧ロック装置, 起伏シリンダ油圧ロック装置, 警報ブザー, 機体過傾斜警報装置, 三色回転灯, 水準器, 操作ロックレバー |  |
| 使用燃料 / 燃料タンク容量 | 軽油 / 42L   |  |

※単位は国際単位系によるSI単位表示。[ ]内は従来の単位表示を併記したものです。  
 ※最大地上揚程は、ブーム水平・ブーム長3,18m時の値です。

# 2.9tクローラークレーン CC423S-1

— 主な仕様 —

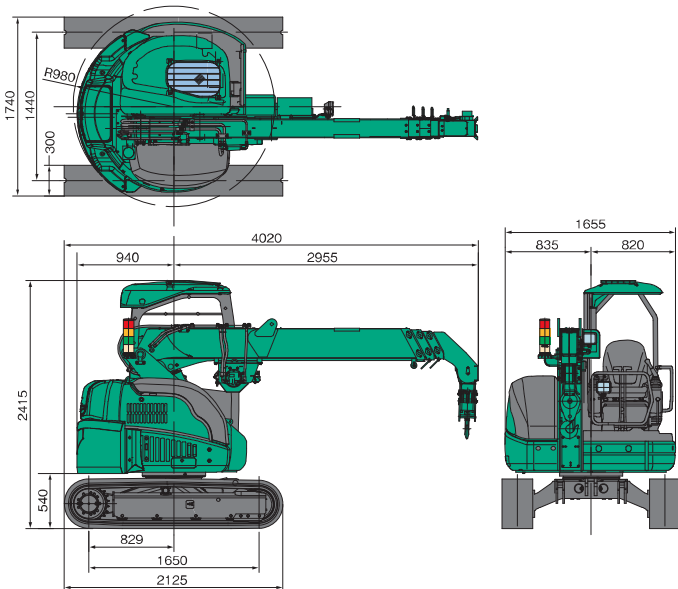
■ 定格総荷重表(4本掛け時)

単位:kg

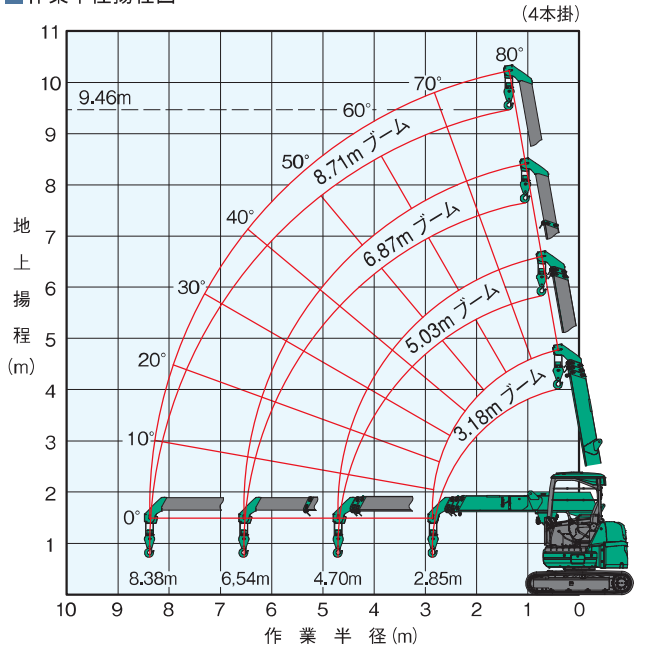
| 作業半径<br>(m) | 3.18m ブーム |      | 5.03m ブーム |      | 6.87m ブーム |      | 8.71m ブーム |      |
|-------------|-----------|------|-----------|------|-----------|------|-----------|------|
|             | 静止吊       | 走行吊  | 静止吊       | 走行吊  | 静止吊       | 走行吊  | 静止吊       | 走行吊  |
| 1.50        | 2930      | 1465 | 2930      | 1465 | 1870      |      | 1190      |      |
| 2.00        | 1730      | 865  | 1710      | 855  | 1710      |      | 1190      |      |
| 2.50        | 1200      | 600  | 1190      | 595  | 1190      |      | 1190      |      |
| 2.85        | 980       | 490  | 980       | 490  | 980       |      | 980       |      |
| 3.00        |           |      | 900       | 450  | 900       |      | 900       |      |
| 3.50        |           |      | 720       | 360  | 720       |      | 720       |      |
| 4.00        |           |      | 600       | 300  | 600       |      | 600       |      |
| 4.50        |           |      | 500       | 250  | 500       |      | 500       |      |
| 4.70        |           |      | 460       | 230  | 460       | 使用不可 | 460       | 使用不可 |
| 5.00        |           |      |           |      | 430       |      | 430       |      |
| 5.50        |           |      |           |      | 370       |      | 370       |      |
| 6.00        |           |      |           |      | 330       |      | 330       |      |
| 6.54        |           |      |           |      | 290       |      | 290       |      |
| 7.00        |           |      |           |      |           |      | 260       |      |
| 7.50        |           |      |           |      |           |      | 235       |      |
| 8.00        |           |      |           |      |           |      | 215       |      |
| 8.38        |           |      |           |      |           |      | 200       |      |

※定格総荷重は、機械を水平堅土上に置いた場合の転倒荷重の78%以内、前方安定度は、1.15以上の値です。  
 ※実際に吊り上げ可能な荷重は、各表の値からフック等の吊り具の質量(2,93tフックは30kg)を差し引いた値です。

■ 外観寸法図



■ 作業半径揚程図



その他機種も多数取り扱っております。

**⚠️ ご注意**

正しく安全にお使いいただくために、ご使用前に注意事項をよくお読みください。

- ご使用前に取扱説明書をよく読み、十分に理解してからご使用ください。
- 製品の外観、仕様等は予告なく変更する場合がありますのでご了承ください。