

# pH中和処理装置

TPC-0103G型 NTN型-6NB

土木・道路・建築を問わず、  
狭い現場でも水処理ができる、  
小型・コンパクトなpH処理装置です。



●NTN型-6NB

その他、各種レンタル・販売取り扱っております。

ZEST  
HOLDINGS



カネコ Corp.

ご注文・ご相談・お問い合わせは

最寄りの営業所はこちら!



# TPC-0103G型

# NTN型-6NB

## ■用途

1. 土木建築工事で発生する排水のpH処理用。
2. 各種工場から排水される廃液のpH処理用。
3. 環境・公共施設(病院・学校・ゴミ焼却場・食品工場等)から排水される廃液のpH処理用。

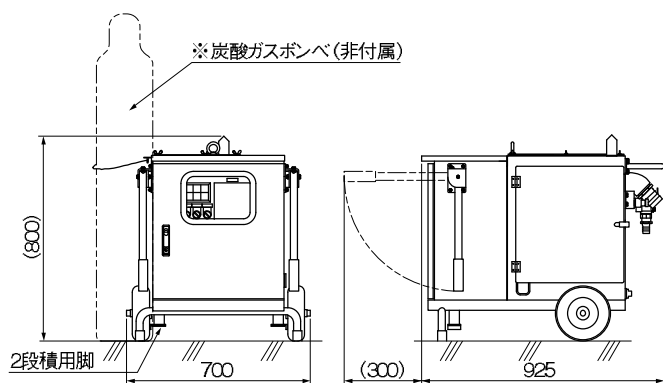


メーカー	ツルミ	エバラ
型式	TPC-0103G型	NTN型-6NB
原水pH値	8.0~11.0	8.0~11.0
中和方式	炭酸ガス中和方式	炭酸ガス中和方式
制御方法	ON-OFF制御	ON-OFF制御
処理能力	1~3m <sup>3</sup> /h	6m <sup>3</sup> /h
処理水pH値	6.0~8.0	5.8~8.6
外形寸法(W×L×H)	700×925×800	610×950×1,050
本体質量(乾燥時)	110kg	150kg
必要電源	単相100V	100V/1.2kW

(処理能力は原水水質により増減があります)

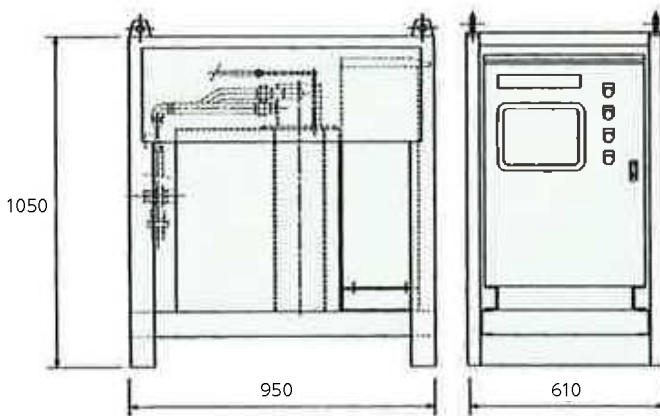
- 反応槽の点検口をより大きく(φ90mm)しタンク内のメンテナンスを容易にしました。
- 単相100V電源で高効率処理が可能です。

## ■TPC-0103G型外形図 単位:mm



- 反応タンク部はSUS304製となっています。
- ( ) 内寸法は参考値です。

## ■NTN型-6NB外形図



型式	TPC-0103G型
原水吸引口	25Aホース口
処理水出口	50Aホース口(自然放流)

型式	NTN型-6NB
原水流入口	50Aホース口
処理水排水口	80Aホース口

その他機種も多数取り扱っております。



**ご注意**

正しく安全にお使いいただくために、ご使用前に注意事項をよくお読みください。

- ご使用前に取扱説明書をよく読み、十分に理解してからご使用ください。
- 製品の外观、仕様等は予告なく変更する場合がありますのでご了承ください。